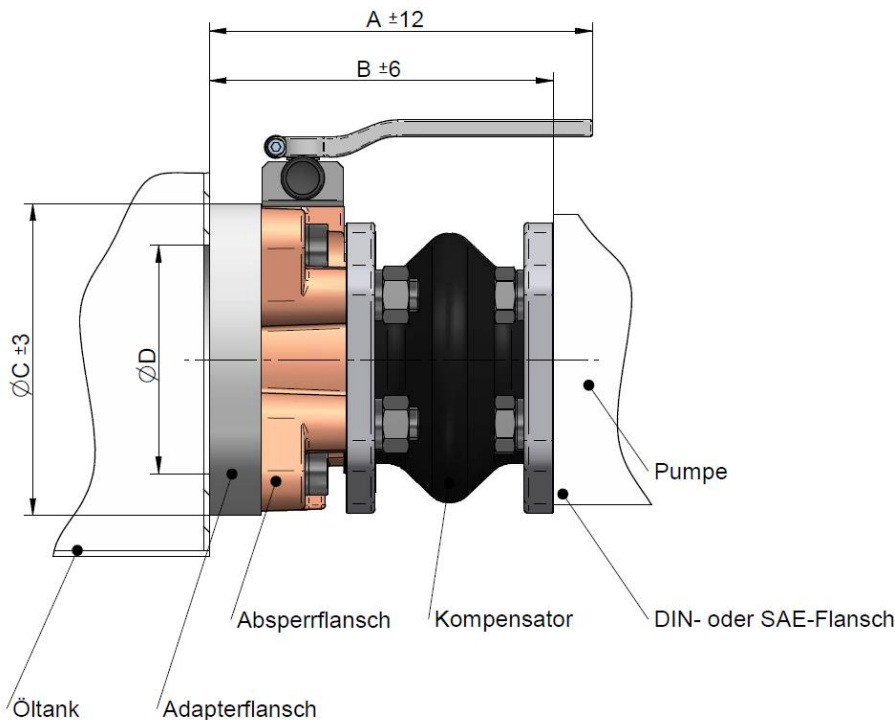


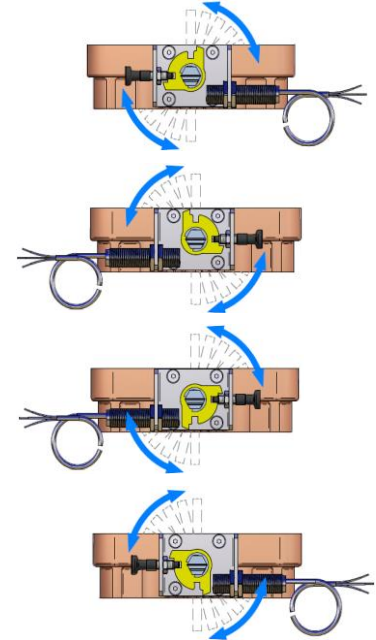
Saugeinheit SAE 1 1/2" bis SAE 5"



Die **asa** Saugeinheit wurde entwickelt, um eine kompakte Einheit in Hydraulikanlagen zu ermöglichen. Ein **asa** Absperrflansch mit SAE und DIN Anschlussmöglichkeiten erlaubt die Kombination mit einem elastischen Element (Gummikomparator) zur Schaffung einer kurzen ausgleichenden und wirtschaftlichen Verbindung zum Pumpenanschluss. Die **asa** Saugeinheit wird mit dem **asa** Adapterflansch, der an den Tank angeschweißt wird, verschraubt. Die Anschaffungskosten rechnen sich gegen niedrige Montagekosten und eine kompakte Bauform. Als Option wird zur Überwachung ein Endschalter (mechanisch oder induktiv) am Standardblock eingeschraubt.



mögliche Klappenstellungen und Öffnungsrichtungen*)



*)...die dargestellte Klappe ist mit dem optional erhältlichen induktiven Endschalter (EAFSIK) aufgebaut. Bitte kontaktieren Sie uns um alle Funktionen und Optionen kennen zu lernen.

Technische Daten

Bestellnummer	Beschreibung	Größe		A	B	C	D	Gewicht
		SAE	DIN	[mm]	[mm]	[mm]	[mm]	
SDAK0040T	ESAF – 40	1 1/2"	40	185	168	130	89	5,20
SDAK0050T	ESAF – 50	2"	50	185	168	150	103	6,20
SDAK0063T	ESAF – 63	2 1/2"	65	185	165	150	103	6,40
SDAK0080T	ESAF – 80	3"	80	185	166	150	110	7,50
SDAK0100T	ESAF – 100	4"	100	185	168	180	140	9,80
SDAK0125T	ESAF – 125	5"	125	185	198	205	165	11,60

Arbeitsbereiche

Betriebsdruck	0,2 – 1,5 bar absolut
Temperaturbereich	-20°C bis +80°C

Material

Absperrklappengehäuse	GGG 40 (0.7040), Grauguss
Klappenscheibe	Aluminium
Dichtungen	NBR
Kompensatorflansch	Stahl
Kompensatorgummi innen	NBR
Kompensatorgummi außen	CR
Adapterflansch	Stahl 1.0037 oder 1.0570

Options

Edelstahlausführung	auf Anfrage
---------------------	-------------



Dieses Datenblatt und die entsprechende Maßzeichnung dienen lediglich als Übersicht der angeführten Produkte. Bitte kontaktieren Sie uns für weitere Informationen. Wir versuchen die technischen Daten immer am letzten Stand zu halten, aber durch die ständige Weiterentwicklung kann für die Richtigkeit der Angaben (sowie Druckfehler) keine Gewähr gegeben werden. Angeführte Kühlleistungen und andere technische Leistungsdaten wurden am Prüfstand nach dem asa Messverfahren ermittelt, oder auf solchem Messverfahren basierend, kalkuliert. Sie stellen eine Basis für Ihre Produktauswahl dar. Aufgrund unterschiedlicher Umgebungsbedingungen können die Leistungen um ca. +/- 15 % variieren. Da es für die Kühlleistungsmessung kein normiertes Verfahren gibt, können bei Messverfahren anderer Hersteller Abweichungen auftreten. Wir empfehlen daher unbedingt das entsprechende Produkt unter den jeweils vorliegenden praxisnahen Einsatzbedingungen zu testen. Ebenso sollten die Funktionen hinsichtlich Schwingungs- und Festigkeitsbeanspruchungen, sowie für wechselnde Druckbelastungen und Thermospannungen überprüft werden. Freimaßtoleranz nach DIN 2768-vL, Gussfreimaßtoleranz nach EN ISO 8062-3 (DCTG 10). Toleranzen von Gummikomponenten nach ISO 3302-1 (Klasse M4-F+C). Die Toleranz von Schweißnähten ist, sofern nicht auf der entsprechenden Maßzeichnung oder dem Datenblatt spezifiziert, entsprechend Bewertungsgruppe D nach EN ISO 10042 zu beachten. Für die Beratung durch dieses Datenblatt ist eine Haftung nach Schadenersatz, gleich welcher Art und welcher Rechtsgrundlage ausgeschlossen. Alle Angaben und Berechnungswerte erfolgen nach bestem Wissen, sie stellen keine Eigenschaftszusicherung dar und es wird empfohlen, aufgrund der unterschiedlichen Anwendungen, die technischen Daten durch Prüfung zu bestätigen. Die asa hydraulik GmbH behält sich das Recht vor, ohne Mitteilung das Produkt zu verändern. Dies bezieht sich sowohl auf technische Daten, wie auf das Produkt selbst. Zusätzlich wird darauf hingewiesen, dass das Datenblatt und die entsprechenden Maßzeichnungen nicht die Montage-, Aufstellungs-, und Betriebsanleitung ersetzen.
DD-suction-unit-de-rev2 page 1/1